




HL



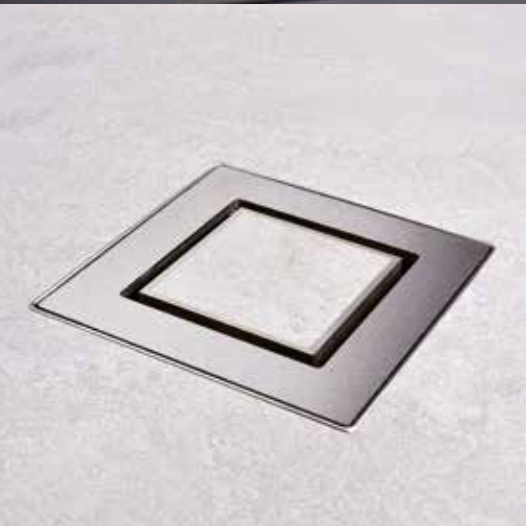
*Najpreprostejše čiščenje, individualni dizajn
in mojstrovina na najvišjem nivoju*



Foto: HL540I

HL540(I) PRIMUS DRAIN odtok za tuš

www.hl.at



HL540(I) PRIMUS DRAIN. Čiisto enostavno

*Najpreprostejše čiščenje, individualni dizajn
in mojstrovina na najvišjem nivoju*

Avstrijsko družinsko podjetje HL Hutterer & Lechner GmbH proizvaja sifone in odtoke že 60 let. Zadnji dosežek dolgoletnih izkušenj na tem področju: odtok za tuš HL540 „Primus Drain“. Gre za talni odtok, namenjen specialno za uporabo pri tuših brez pregrad, obdanih s keramiko. Pri razvoju produkta se je pazilo tako na enostavnost montaže /inštalaterji/- kot tudi na lahko dostopnost in enostavno čiščenje /uporabniki kopalnic/. Z lastno dizajn varianto pri kreiranju HL540i pa tudi izgled ni izostal.

Iztočnica montaža:



Prednosti novega odtoka za tuš so vidne že pri montaži: stabilno fiksiranje z vijaki na betonsko ploščo z integrirano zvočno zaščito „Patscherln“. Osnovno telo se lahko nadalje nastavi po višini z nastavitvenimi vijaki in tako omogoči izvedbo naklona k odtočni cevi.



Super-enostavno se nato nadaljuje: sedaj se lahko izvede že estrih, težavno prilagajanje višine na pravilen nivo estriha namreč odpade. Ob naknadnih spremembah debeline estriha ali višine obloge pa pridemo / inštalaterji/ do „bistva“ – štrleči del nastavka osnovnega telesa se namreč skrajša z žaginim listom ali rezalno ploščo še le po nanosu in strditvi estriha.



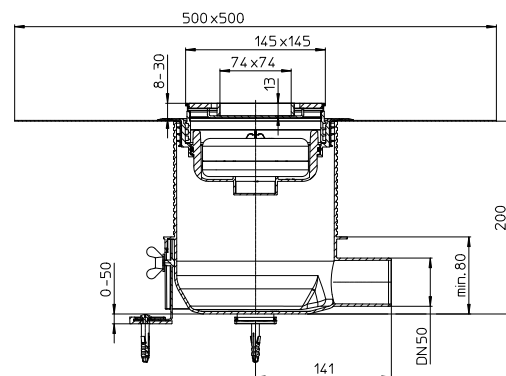
Zatem se vstavi tesnilna manšeta, sestojča iz fleksibilnega tesnilnega pletiva in integriranega ustničnega tesnila, ter zanesljivo spoji z alternativno izolacijo.



Vstavi se nastavek rešetke odtoka, ustrezen za debeline oblog od 8mm do 30mm. Po položitvi keramike in fugiranju, se vstavi smradna zapora, izvedena kot „suhi“ sifon: „Primus“ smradna zapora preprečuje izhajanje kanalizacijskih plinov tudi pri izsušitvi zaporne vode. Seveda se lahko sifonski vložek kadarkoli izvleče, po eni strani zaradi enostavnega čiščenja, po drugi pa zaradi lahkega dostopa v odtočno cev, če pride do zamašitve. Zanesljivo je zanesljivo.



Za povečane dizajn zahteve: HL540I – rešetka odtoka iz krtačenega nerjavečega jekla z integrirano vdolbino za vložitev keramične ploščice.



Tehnične informacije

Odtočna kapaciteta: 0.8 l/s (HL540I: 0,6 l/s)

Vgradna višina: najmanj 80 mm, max. 250 mm do gornjega roba estriha

Okvir rešetke: nerjaveče jeklo V4A, 145 x 145 mm

Rešetka: nerjaveče jeklo V2A, 138 x 138 mm

Višina zaporne vode: 50 mm (HL540I: 40 mm)

HL Austria

HL Headoffice Austria Brauhausgasse 3-5
A-2325 Himberg
T: +43 / (0) 2235 / 862 91-0
F: +43 / (0) 2235 / 862 91-31
office@hl.at

Gebiet Ost: Josef Kellner: 0664/96 89 054
Wien Nord/NÖ Nord/ e-mail: kellner@hl.at
Burgenland Nord Zeljko Sapina: 0664/84 91 240
Wien Süd/NÖ Süd sapina@hl.at

Gebiet Süd: Martin Hörzer: 0664/84 91 242
Steiermark Süd/Kärnten/ hoerzer@hl.at
Burgenland Süd

Gebiet Mitte: Karl Weninger: 0664/22 44 769
Salzburg/Oberösterreich/ weningen@hl.at
Steiermark Nord

Gebiet West: Alexander Wächter: 0664/84 91 241
Tirol/Vorarlberg/Pinzgau/ wachter@hl.at
Südtirol

HL International

HL Albania Roland Aliaj
Tirana, Albania
T: +35542272528
M: +355692071457
hl.al.roland@gmail.com

HL Bosnia and Herzegovina Remzo Čutuna
M: +387 61158245
ozmer@bih.net.ba

HL Bulgaria Informative office
Dipl. Ing. Krasimir Georgiev
str. Boris Arsov 12/B
BG-1700 Sofia
M: +359(0)888 644 574
hlbg.com@gmail.com

HL Croatia Krešimir Bogadić ing.grad
M: +385 99 31 46 587
hl@bikma.hr

HL Cyprus Nianpa (Patatos) Ltd
Foti Pitta 32, Palaioimetocho
Industrial Area, 2682
P.O. Box 25528
1310 Nicosia
T: +35 722 35 38 08
F: +35 722 35 31 73
sales@nianpa.com

HL Czech Republic Technická kancelář
Dipl. Ing. J. Maňas
Zámečnická nám. 54/6
CZ-66451 Šlapanice,
M: +420 602 519295
manas@odtokyhl.cz

HL Estonia, Latvia, Lithuania Saulius Šalna
HL Baltic Technical Center
Draugystės 19
LT-51230 Kaunas
T: +370 645 11 101
F: +370 373 31 662
saulius@hlbaltic.info
www.hlbaltic.info

HL France

F.L.B.
Rue Robert Fulton,
Zona Quadra parc
F - 62800 Lievin
T: +33321458000
F: +33321451015
www.flb-plast.fr

HL Greece

Tselcon
Christos Al. Tselis -
Christos V. Tselis

Central Office:
Old National Road Patras-Korinthos
& Roumelioti
Ag. Vasileios, Tseleika
GR-26504 Rion

T: +30 2610 911411
T: +30 2610 620524
F: +30 2610 911412
info@tselcon.gr
www.tselcon.gr

HL Hungary

Gémes Atilla
M: +36-30-5000-434
HL@PR.hu
www.hl.at

HL Italy

HL Ufficio Informazioni Italia
Matteo Fazio
Via G. Cimabue, 9
I-20148 Milano
T/F: +39 02 3271213
M: +39 348 4206070
hlfazio@gmail.com

HL Moldavia

DAKON s.a.
str. Padurii 6
MD 2002 Chisinau
T: +373 22 554363
F: +373 22 380500
www.dakon.md

HL Poland

Biuro techniczne Polska Południowa
Marcin Biziorek
Siemianowice Śl.
T/F: +48 32 209 43 46
M: +48 602 469 602
mbiziorek@op.pl

Biuro techniczne Polska Północna
Piotr Papke
Bydgoszcz
M: +48 694 000 402
piotr.papkehl@gmail.com

Biuro techniczne Polska Centralna
Cezary Rycak
Warszawa
T/F: +48 22/6631417
M: +48 602 300 092
rycak@onet.pl

HL Romania

Marius Albescu
T: +40 (0) 742 278 680
F: +40 (0) 212 212 201
hl.albescu@gmail.com

HL Russia

Технические
представители в России:
Якушин Сергей,
Yakushin Sergey
T: +7 (495) 211-6864
M: +7 (985) 211-6864
zavod@hlrus.com
hlrus@mail.ru
www.hlrus.com

Старостенко Андрей
Starostenko Andrey
T: +7 (495) 765-0227
M: +7 (985) 765-0227
hl-star@mail.ru
www.hlrus.com

HL Serbia, Macedonia, Montenegro

Branko Vojnović, dipl.ing.
Tehnički savetnik/Technical Advisor
M: +381 60 311 4252
T/F: +381 21 843 886
hl.serbien@gmail.com

HL Slovakia, Belarus, Azerbaijan, Kazakhstan

Informačná kancelária
Dipl. Ing. Pavol Mayer
Pri Vápenickom potoku 20
84106 Bratislava
M: +421 905 45 1901
hlslovakia@outlook.com

HL Slovenia

Informativni biro
Miran Gmajner, dipl. ing.
Stantetova 11
SI-3320 Velenje
M: +386(0)31285969
miran.gmajner@t-2.net
miro.gmajner@gmail.com

HL Switzerland

Europlast 2000 GmbH
Reutlingerstraße 18
CH-8472 Seuzach
T: +41 523 351 630
F: +41 523 353 342

HL Turkey

Gelişim Teknik
San.ve Tic.Paz. AŞ.
Akdeniz Bulvanı/Atınkale Mahallesi No:191
07190 Döşemealtı /Antalya
Tel: +90242 340 25 75
Fax: +90242 340 25 77
www.gelisimteknik.com.tr

HL Ukraine

Технический
представитель в Украине:
Sergii Matveichuk
M: +38 044 531 67 17
hl.sergey@ukr.net

HL Germany, Netherlands, Belgium, Luxembourg, France, Portugal, Spain, Great Britain, Ireland, Norway, Sweden, Finland, Iceland, USA, Middle East

Dallmer GmbH + Co.
Sanitärtechnik
Wiebelsheidestraße 25
D-59757 Arnberg
T: +49(0)29 32/96 16-0
F: +49(0)29 32/96 16-222
info@dallmer.de
www.dallmer.de

HL

HL Hutterer & Lechner GmbH
Brauhausgasse 3-5, A-2325 Himberg, Austria
T: +43 / (0)2235 / 862 91-0
F: +43 / (0)2235 / 862 91-31
office@hl.at
www.hl.at